

# TriOxmatic<sup>®</sup> 700 IQ F

DIQ/S 181 - SAUERSTOFFSENSOR



a xylem brand



Die aktuellste Version der vorliegenden Betriebsanleitung finden Sie im Internet unter [www.WTW.com](http://www.WTW.com).

**Copyright**

© Weilheim 2015, WTW GmbH  
Nachdruck - auch auszugsweise - nur mit schriftlicher Genehmigung  
der WTW GmbH, Weilheim.  
Printed in Germany.

## TriOxmatic® 700 IQ F - Inhaltsverzeichnis

<b>1</b>	<b>Überblick</b>	<b>5</b>
1.1	Aufbau der TriOxmatic® 700 IQ F	5
1.2	Empfohlene Einsatzbereiche	5
<b>2</b>	<b>Sicherheit</b>	<b>6</b>
2.1	Sicherheitsinformationen	6
2.1.1	Sicherheitsinformationen in der Bedienungsanleitung	6
2.1.2	Sicherheitskennzeichnungen auf dem Produkt	6
2.1.3	Weitere Dokumente mit Sicherheitsinformationen	6
2.2	Sicherer Betrieb	7
2.2.1	Bestimmungsgemäßer Gebrauch	7
2.2.2	Voraussetzungen für den sicheren Betrieb	7
2.2.3	Unzulässiger Betrieb	7
<b>3</b>	<b>Inbetriebnahme</b>	<b>8</b>
3.1	Lieferumfang	8
3.2	Installation	8
3.3	Inbetriebnahme / Herstellung der Messbereitschaft	8
3.4	Einstelltabelle TriOxmatic® 700 IQ F	9
<b>4</b>	<b>Messen / Betrieb</b>	<b>12</b>
4.1	Messen	12
4.2	Kalibrieren	12
4.2.1	Allgemeines zur Kalibrierung	12
4.2.2	Kalibrieren in wasserdampfgesättigter Luft	13
4.2.3	Reaktivierung einer gültigen Kalibrierung	15
4.3	Funktionskontrolle	15
<b>5</b>	<b>Wartung, Reinigung, Entsorgung, Ersatzbedarf</b>	<b>18</b>
5.1	Allgemeine Wartungshinweise	18
5.2	Sensorschaft und Membran reinigen	18
5.3	Elektrolytlösung und Membrankopf wechseln	20
5.4	Elektroden reinigen	24
5.4.1	Reinigen der Gold-Arbeitselektrode	26
5.4.2	Reinigen der Silber-Gegenelektrode	27
5.5	Sensor auf Nullstromfreiheit prüfen	33
5.6	Lagern	34
5.7	Entsorgen	34

---

5.8	Wartungsmittel und Ersatzbedarf .....	35
<b>6</b>	<b>Was tun, wenn... ..</b>	<b>36</b>
<b>7</b>	<b>Technische Daten .....</b>	<b>38</b>
7.1	Messeigenschaften .....	38
7.2	Einsatzcharakteristik .....	39
7.3	Allgemeine Daten .....	39
7.4	Elektrische Daten .....	40
7.5	Kenndaten bei Auslieferung .....	40
<b>8</b>	<b>Verzeichnisse .....</b>	<b>41</b>
8.1	Erläuterung der Meldungen .....	41
8.1.1	Fehlermeldungen .....	41
8.1.2	Infomeldungen .....	42

# 1 Überblick

## 1.1 Aufbau der TriOxmatic® 700 IQ F

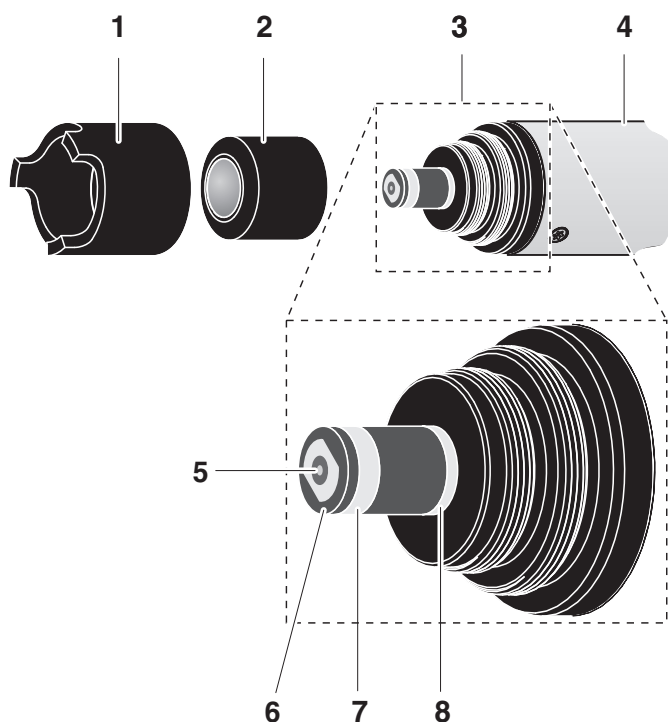


Bild 1-1 Aufbau des Sauerstoffsensors

1	Schutzkorb
2	Membrankopf WP 600
3	Elektrodeneinheit
4	Schaft
<b>Elektrodeneinheit:</b>	
5	Gold-Arbeitselektrode (Kathode)
6	Isolator
7	Silber-Gegenelektrode (Anode)
8	Bezugselektrode

## 1.2 Empfohlene Einsatzbereiche

**TriOxmatic® 700 IQ F**

Stationäre Messungen in Wasser/Abwasser-Applikationen.

## 2 Sicherheit

### 2.1 Sicherheitsinformationen

#### 2.1.1 Sicherheitsinformationen in der Bedienungsanleitung

Diese Bedienungsanleitung enthält wichtige Informationen für den sicheren Betrieb des Produkts. Lesen Sie diese Bedienungsanleitung vollständig durch und machen Sie sich mit dem Produkt vertraut, bevor sie es in Betrieb nehmen oder damit arbeiten. Halten Sie die Bedienungsanleitung immer griffbereit, um bei Bedarf darin nachschlagen zu können.

Besonders zu beachtende Hinweise für die Sicherheit sind in der Bedienungsanleitung hervorgehoben. Sie erkennen diese Sicherheitshinweise am Warnsymbol (Dreieck) am linken Rand. Das Signalwort (z. B. "VORSICHT") steht für die Schwere der Gefahr:



#### **WARNUNG**

**weist auf eine gefährliche Situation hin, die zu schweren (irreversiblen) Verletzungen oder Tod führen kann, wenn der Sicherheitshinweis nicht befolgt wird.**



#### **VORSICHT**

**weist auf eine gefährliche Situation hin, die zu leichten (reversiblen) Verletzungen führen kann, wenn der Sicherheitshinweis nicht befolgt wird.**

#### **HINWEIS**

*weist auf Sachschäden hin, welche entstehen können, wenn die angegebenen Maßnahmen nicht befolgt werden.*

#### 2.1.2 Sicherheitskennzeichnungen auf dem Produkt

Beachten Sie alle Aufkleber, Hinweisschilder und Sicherheitssymbole auf dem Produkt. Ein Warnsymbol (Dreieck) ohne Text verweist auf Sicherheitsinformationen in der Bedienungsanleitung.

#### 2.1.3 Weitere Dokumente mit Sicherheitsinformationen

Folgende Dokumente enthalten weitere Informationen, die Sie zu Ihrer Sicherheit beachten sollten, wenn Sie mit einem Messsystem arbeiten:

- Bedienungsanleitungen zu anderen Komponenten des Messsystems (DIQ/S 181, Zubehör)
- Sicherheitsdatenblätter zu Kalibrier- und Wartungsmitteln (z. B. Rei-

nigungslösungen).

## **2.2 Sicherer Betrieb**

### **2.2.1 Bestimmungsgemäßer Gebrauch**

Der bestimmungsgemäße Gebrauch der TriOxmatic® 700 IQ F besteht im Einsatz als Sensor am DIQ/S 181. Bestimmungsgemäß ist ausschließlich der Gebrauch gemäß den Instruktionen und den technischen Spezifikationen dieser Bedienungsanleitung (siehe Kapitel 7 TECHNISCHE DATEN). Jede darüber hinaus gehende Verwendung ist nicht bestimmungsgemäß.

### **2.2.2 Voraussetzungen für den sicheren Betrieb**

Beachten Sie folgende Punkte für einen sicheren Betrieb:

- Das Produkt darf nur seinem bestimmungsgemäßen Gebrauch entsprechend verwendet werden.
- Das Produkt darf nur mit den in der Bedienungsanleitung genannten Energiequellen versorgt werden.
- Das Produkt darf nur unter den in der Bedienungsanleitung genannten Umgebungsbedingungen betrieben werden.
- Das Produkt darf nicht geöffnet werden.

### **2.2.3 Unzulässiger Betrieb**

Das Produkt darf nicht in Betrieb genommen werden, wenn es:

- eine sichtbare Beschädigung aufweist (z. B. nach einem Transport)
- längere Zeit unter ungeeigneten Bedingungen gelagert wurde (Lagerbedingungen, siehe Kapitel 7 TECHNISCHE DATEN)

### 3 Inbetriebnahme

#### 3.1 Lieferumfang

- TriOxmatic® 700 IQ F
- Zubehörkasten ZBK 600
- Der Sensor ist mit Elektrolyt befüllt und mit Schutzkorb und Schutz-  
kappe versehen
- Betriebsanleitung.

#### 3.2 Installation

##### Anschlusskabel



Wie Sie das Sensoranschlusskabel an die Klemmleiste des DIQ/S 181 anschließen, ist in Kapitel 3 INSTALLATION der DIQ/S 181 Betriebsanleitung beschrieben.



Den Sensor nicht am Sensoranschlusskabel aufhängen, sondern einen Sensorhalter oder eine Armatur verwenden. Informationen hierzu und zu weiterem DIQ/S 181 Zubehör finden Sie im WTW-Katalog und im Internet.

##### Mindestanströmung

Beim Messen muss die erforderliche Mindestanströmung am Sensor vorhanden sein (siehe Kapitel 7 TECHNISCHE DATEN). Die Mindestanströmung kann gegeben sein z. B. durch:

- die natürliche Bewegung des Gewässers (Fließgeschwindigkeit, Seegang)
- Turbulenzen im Belebtschlammbecken.

#### 3.3 Inbetriebnahme / Herstellung der Messbereitschaft



1	Die Schutzkappe vom Schutzkorb des Sensors abziehen.
2	Den Sensor mindestens 60 Minuten in eingeschaltetem Zustand an Luft liegen (polarisieren) lassen.





Damit der Sensor polarisieren kann, müssen folgende Bedingungen erfüllt sein:

- Der Sensor ist über das Sensorkabel mit dem DIQ/S 181 verbunden
- Das DIQ/S 181 ist in Betrieb
- Der Sensor wurde vom DIQ/S 181 erkannt.

3	Falls gewünscht, dem Sensor einen benutzerdefinierten Namen zuweisen (siehe DIQ/S 181 Betriebsanleitung).
4	Den Sensor einstellen (siehe Abschnitt 3.4).
5	Den Sensor kalibrieren (siehe Abschnitt 4.2 KALIBRIEREN).

### Präzisionsmessungen

Empfehlung: Für Präzisionsmessungen den Sensor über einen längeren Zeitraum, z. B. über Nacht, polarisieren lassen und am folgenden Tag nachkalibrieren.

### 3.4 Einstelltabelle TriOxmatic® 700 IQ F

#### Einstellungen vornehmen

Wechseln Sie mit <S> von der Messwertanzeige zum Hauptmenü der Einstellungen. Navigieren Sie anschließend zum Einstellmenü (Einstelltabelle) des Sensors. Die genaue Vorgehensweise finden Sie in der DIQ/S 181 Betriebsanleitung.

Einstellung	Auswahl/Werte	Erläuterung
Messmodus	<ul style="list-style-type: none"> <li>● <i>Konzentration</i></li> <li>● <i>Sättigung</i></li> </ul>	Einheit des Messwerts in der Messwertanzeige.
Messbereich Konzentration	<ul style="list-style-type: none"> <li>● <i>0 ... 60,0 mg/l</i></li> <li>● <i>0 ... 60,0 ppm</i></li> </ul>	Zur Auswahl stehen die angegebenen Messbereiche.
Messbereich Sättigung	<ul style="list-style-type: none"> <li>● <i>0 ... 600 %</i></li> </ul>	Der Messbereich ist fest eingestellt.

Einstellung	Auswahl/Werte	Erläuterung
<p><i>Kalibrierung</i></p>	<ul style="list-style-type: none"> <li>● <i>gültig</i></li> <li>● <i>ungültig</i></li> <li>● <i>letzte gültige</i></li> <li>● <i>aktiv</i></li> <li>● <i>Abbruch</i></li> </ul>	<p>Zeigt an und legt fest, welche Kalibrierdaten für die Messwertberechnung zugrunde gelegt werden.</p> <p><i>gültig</i> zeigt an, dass eine gültige Kalibrierung vorliegt. Der Wert ist nicht veränderbar.</p> <p><i>ungültig</i> wird angezeigt, wenn die letzte Kalibrierung ungültig ist und der Sensor für die Messung gesperrt ist. In diesem Fall können Sie den Wert in <i>letzte gültige</i> ändern, vorausgesetzt, es liegt eine gültige Kalibrierung im Sensor vor. Damit aktivieren Sie beim nächsten Verlassen der Einstelltabelle mit <i>Speichern u. Beenden</i> die letzte im Sensor gespeicherte gültige Kalibrierung. Beim nächsten Öffnen der Einstelltabelle wird <i>gültig</i> angezeigt.</p> <p><i>aktiv</i> zeigt an, dass der Sensor gerade kalibriert wird. Mit der Auswahl <i>Abbruch</i> wird die aktive Kalibrierung beim nächsten Verlassen der Einstelltabelle mit <i>Speichern u. Beenden</i> abgebrochen.</p>
<p><i>Temperaturmodus</i></p>	<ul style="list-style-type: none"> <li>● °C</li> <li>● °F</li> </ul>	<p>Einheit des Temperaturmesswerts (Celsius, Fahrenheit).</p>
<p><i>Salinität</i></p> <p><i>Sal.-Eingabe</i> (nur bei <i>Salinität = Ein</i>)</p>	<ul style="list-style-type: none"> <li>● <i>Ein</i></li> <li>● <i>Aus</i></li> </ul> <p>2,0 ... 70,0</p>	<p>Legt fest, ob die eingegebene Salinität berücksichtigt werden soll.</p> <p>Die Eingabe der Salinität erlaubt eine Salzgehaltskorrektur, die den Einfluss von Salzgehalten &gt; 0,1 % auf die Sauerstoffmessung kompensiert.</p> <p>Die Salzgehaltskorrektur wird bei Messungen in salzbelastetem Abwasser empfohlen (Salinität ≥ 2,0 entsprechend einer Leitfähigkeit von ≥ 3,4 mS/cm bei einer Referenztemperatur <math>T_{REF} = 20\text{ °C}</math>).</p>

Einstellung	Auswahl/Werte	Erläuterung
<i>Temperaturabgleich</i>	<i>-1,5 K ... +1,5 K</i>	<p>Der Temperaturabgleich ermöglicht den Abgleich der Toleranzen des Temperaturmessfühlers (Verschiebung des Nullpunktes um <math>\pm 1,5</math> K).</p> <p>Hinweise:</p> <ul style="list-style-type: none"> <li>● Wegen der Wärmekapazität des Sensors ist es erforderlich, diesen in ein Gefäß mit mindestens 2 Liter Wasser zu stellen.</li> <li>● Den Sensor mindestens 15 Minuten unter gelegentlichem Rühren in diesem Gefäß belassen, bis der Abgleich erfolgen kann. Bei Temperaturdifferenzen zwischen Wasser und Sensor <math>&gt; 10</math> °C den Sensor mindestens 1 Stunde unter gelegentlichem Rühren in diesem Gefäß belassen, bis der Abgleich erfolgen kann.</li> </ul>
<i>Speichern u. Beenden</i>		<p>Die Einstellungen werden gespeichert. Die Displayanzeige wechselt zur nächsthöheren Ebene.</p>
<i>Beenden</i>		<p>Die Einstellungen werden nicht gespeichert. Die Displayanzeige wechselt zur nächsthöheren Ebene.</p>

## 4 Messen / Betrieb

### 4.1 Messen



#### VORSICHT

Der Kontakt mit der Messlösung kann zu einer Gefährdung des Anwenders führen!

Je nach Art der Messlösung sind geeignete Schutzmaßnahmen zu ergreifen (Schutzkleidung, Schutzbrille etc.).

Zum Messen den messbereiten Sensor in die Messlösung eintauchen. Der Messwert ist sofort nach dem Eintauchen verfügbar.

### 4.2 Kalibrieren

#### 4.2.1 Allgemeines zur Kalibrierung

##### Warum kalibrieren?

Beim Betrieb eines Sauerstoffsensors verändert sich im Lauf der Zeit die Steilheit des Sauerstoffsensors. Durch das Kalibrieren wird die aktuelle Steilheit des Sensors ermittelt.

##### Wann kalibrieren?

Kalibrieren Sie vor dem Messen und in regelmäßigen Abständen (abhängig von der Anwendung).

##### Kalibrierverfahren

Das Kalibrieren erfolgt vorzugsweise in wasserdampfgesättigter Luft. Dazu positionieren Sie den Sensor ca. 2 cm über einer Wasseroberfläche, zum Beispiel in einem engen Eimer oder einem ähnlichen Gefäß mit Wasser.

Bei Lufttemperaturen unter 5 °C empfehlen wir, das Kalibrieren nicht in Luft, sondern in luftgesättigtem Wasser mit höherer Temperatur durchzuführen. Man erzeugt luftgesättigtes Wasser durch mehrfaches, sprudelndes Umschütten von Wasser zwischen zwei Gefäßen.



Zum Kalibrieren muss die Membran stets sauber und bei Kalibrierung in Luft trocken sein. Verschmutzte Sensoren vor dem Kalibrieren reinigen (siehe Abschnitt 5.2 SENSORSCHAFT UND MEMBRAN REINIGEN).

##### Kalibrierprotokoll/ Kalibrierhistorie

Das Ergebnis der Anwenderkalibrierung wird im Kalibrierprotokoll abgespeichert und kann nachträglich angesehen werden (siehe DIQ/S 181 Betriebsanleitung).

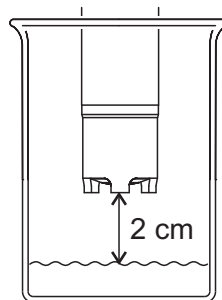
##### Wartungszustand

Während der Kalibrierung befindet sich der Sensor im sogenannten Wartungszustand. Dabei behalten alle verknüpften Ausgänge ihren momentanen Zustand. Nach Beendigung der Kalibrierung muss der Wartungszustand manuell wieder ausgeschaltet werden. Nähere Hinweise zum Wartungszustand entnehmen Sie bitte der DIQ/S 181 Betriebsanleitung.

#### 4.2.2 Kalibrieren in wasserdampfgesättigter Luft

1	Wechseln Sie mit <b>&lt;M&gt;</b> zur Messwertanzeige.
2	Mit <b>&lt;C&gt;</b> die Kalibrierung aufrufen. Im nächsten Schritt wird der Wartungszustand für den Sensor eingeschaltet. Ein entsprechender Hinweis erscheint auf dem Display.
3	Den Hinweis mit <b>&lt;OK&gt;</b> bestätigen. Der Wartungszustand ist aktiv. Die menügeführte Kalibrierroutine beginnt. Folgen Sie den Anweisungen auf dem Display.
4	Sensor und Membran falls nötig reinigen und die Membran trocknen (siehe Abschnitt 5.2 SENSORSCHAFT UND MEMBRAN REINIGEN).
5	Die Kalibrierung starten und den Hinweisen auf dem Display folgen, bis die Anweisung <i>Sensor in Kalibrierposition bringen</i> erscheint.

#### Kalibrierposition



6	Den Sensor in Kalibrierposition bringen. Dazu den Sensor ca. 2 cm über einer Wasseroberfläche positionieren, am besten in einem engen Eimer oder einem ähnlichen Gefäß. Dabei sollen keine Flüssigkeitstropfen auf die Membran gelangen.
---	---



Bis hierher können Sie den Kalibriervorgang jederzeit mit der Taste **<ESC>** abbrechen. Die alten Kalibrierdaten bleiben aktiv. Den Wartungszustand müssen Sie aber in jedem Fall wieder ausschalten.

Nach dem Starten der Kalibrierdatenermittlung mit der Taste **<OK>** (Schritt 4) können Sie die Kalibrierung nicht mehr abbrechen.

7	Mit <OK> fortfahren. Das Display zeigt die Schritte, die nach beendeter Kalibrierung durchzuführen sind.
8	Mit <OK> fortfahren. Der Sensor startet die Kalibrierung. Das Display wechselt zur Messwertansicht. Anstelle des Hauptmesswerts blinkt die Anzeige CAL. Gleichzeitig blinkt als Nebennesswert die momentane relative Steilheit. Der Vorgang wird automatisch beendet, sobald die gemessenen Werte das Kriterium für die Stabilitätskontrolle erfüllen. Bei großen Temperaturunterschieden zwischen Sensor und Umgebung kann dies länger dauern. Anschließend werden Hauptmesswert und Temperatur angezeigt. Der Messwert blinkt, da sich der Sensor noch im Wartungszustand befindet
9	Wenn die Kalibrierung erfolgreich war, den Sensor in das Messmedium tauchen.
10	Stabilen Messwert abwarten.
11	Wartungszustand ausschalten.



Bei Lufttemperaturen unter 5 °C den Sensor nicht in Luft, sondern in luftgesättigtem Wasser mit höherer Temperatur kalibrieren. Man erzeugt luftgesättigtes Wasser durch mehrfaches, sprudelndes Umschütten von Wasser zwischen zwei Gefäßen.  
Dann den Sensor in ein Gefäß mit luftgesättigtem Wasser eintauchen (Kalibrierposition) und wie oben beschrieben kalibrieren.

**Mögliche Ergebnisse der Kalibrierung**

Die Kalibrierdaten werden ausgewertet. Eine Kalibrierung kann die folgenden Ergebnisse haben:

<b>Displayanzeige nach der Kalibrierung</b>	<b>Logbucheinträge (Bedeutung/Maßnahmen)</b>
Messwertanzeige	Sensor wurde erfolgreich kalibriert. Kalibrierdaten siehe Kalibrierhistorie.

Displayanzeige nach der Kalibrierung	Logbucheinträge (Bedeutung/Maßnahmen)
"----"	<p>Sensor konnte nicht kalibriert werden. Sensor für Messung gesperrt.</p> <ul style="list-style-type: none"> <li>– Sensor umgehend warten (siehe Betriebsanleitung).</li> <li>– Kalibrierhistorie ansehen.</li> <li>– Kalibrierbedingungen und Kalibrierstandard überprüfen.</li> </ul>

#### 4.2.3 Reaktivierung einer gültigen Kalibrierung

Bei der TriOxmatic® 700 IQ F haben Sie die Möglichkeit, bei Bedarf die letzte gültige Kalibrierung zu reaktivieren. Damit können Sie sofort wieder messen, wenn eine Kalibrierung fehlgeschlagen ist.



Die Reaktivierung alter Kalibrierdaten ist eine Behelfsmaßnahme. Berücksichtigen Sie, dass der Sensor dadurch möglicherweise falsche Messwerte liefert. Stellen Sie die korrekte Funktion des Sensors durch eine Überprüfung und/oder Neukalibrierung sicher.

#### Letzte gültige Kalibrierdaten reaktivieren

1	Öffnen Sie die Einstelltabelle (siehe Abschnitt 3.4).
2	Wählen Sie im Menüpunkt <i>Kalibrierung</i> die Einstellung <i>letzte gültige</i> und verlassen Sie die Einstelltabelle anschließend mit <i>Speichern u. Beenden</i> .

#### 4.3 Funktionskontrolle

Mit der Funktionskontrolle können Sie auf einfache Art und Weise feststellen, ob der Sensor gereinigt und kalibriert werden muss.



Die Funktionskontrolle kann entweder in wasserdampfgesättigter Luft oder in luftgesättigtem Wasser durchgeführt werden.

Bei Lufttemperaturen unter 5 °C empfehlen wir, die Funktionskontrolle nicht in Luft, sondern in luftgesättigtem Wasser mit höherer Temperatur durchzuführen.

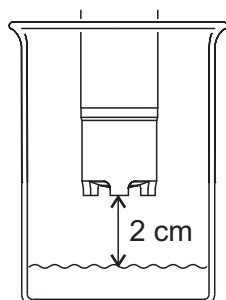


Die Funktionskontrolle wird im Messmodus %-Sättigung durchgeführt. Bei einem Wechsel in den Messmodus %-Sättigung gehen die Informationen über verknüpfte Ausgänge verloren.

### Funktionskontrolle in wasserdampfgesättigter Luft

Gehen Sie wie folgt vor:

1	Wechseln Sie mit <b>&lt;M&gt;</b> zur Messwertanzeige.
2	Mit <b>&lt;C&gt;</b> die Kalibrierung aufrufen. Im nächsten Schritt wird der Wartungszustand für den Sensor eingeschaltet. Ein entsprechender Hinweis erscheint auf dem Display.
3	Den Hinweis mit <b>&lt;OK&gt;</b> bestätigen. Der Wartungszustand ist aktiv. Die menügeführte Kalibrierroutine beginnt. Folgen Sie den Anweisungen auf dem Display.
4	Sensor und Membran falls nötig reinigen und die Membran trocknen (siehe Abschnitt 5.2 SENSORSCHAFT UND MEMBRAN REINIGEN).
5	Den Sensor aus der Messlösung ziehen und ca. 2 cm über einer Wasseroberfläche positionieren, am besten in einem engen Eimer oder einem ähnlichen Gefäß. Dabei sollen keine Flüssigkeitstropfen auf die Membran gelangen.



6	Mindestens 15 Minuten zum Temperaturengleich abwarten.
7	In der Sensor-Einstabelle den Messmodus <i>Sättigung</i> (Einheit %) wählen und mit <b>&lt;M&gt;</b> zur Messwertansicht wechseln.
8	Den Messwert ablesen und feststellen, ob er innerhalb des vom Anwender geforderten Genauigkeitsbereichs liegt.





Bei großen Temperaturunterschieden zwischen Messlösung und Luft über der Wasseroberfläche kann eine Angleichszeit von mehr als 15 Minuten erforderlich sein.

### **Messwerte innerhalb der geforderten Genauigkeit**

Liegt der Messwert innerhalb des vom Anwender geforderten Genauigkeitsbereichs, ist keine Reinigung und Neukalibrierung nötig.

Beispiel:

Geforderte Genauigkeit 5 %.

Messwert an Luft: 97 %-Sättigung (Sollwert: 100%)

⇒ keine Reinigung und Neukalibrierung nötig, da der Messfehler innerhalb des vom Anwender geforderten Genauigkeitsbereichs liegt.

### **Messwerte außerhalb der geforderten Genauigkeit**

Liegt der Messwert außerhalb des vom Anwender geforderten Genauigkeitsbereichs, Sensorschaft und Membran reinigen (siehe Abschnitt 5.2) und den Sensor kalibrieren (siehe Abschnitt 4.2).



Bei Lufttemperaturen unter 5 °C die Funktionskontrolle nicht in Luft, sondern in luftgesättigtem Wasser mit höherer Temperatur durchführen. Man erzeugt luftgesättigtes Wasser durch mehrfaches, sprudelndes Umschütten von Wasser zwischen zwei Gefäßen.

Dann den Sensor in ein Gefäß mit luftgesättigtem Wasser eintauchen und die Funktionskontrolle wie oben beschrieben durchführen.

## 5 Wartung, Reinigung, Entsorgung, Ersatzbedarf

### 5.1 Allgemeine Wartungshinweise



#### VORSICHT

Der Kontakt mit der Messlösung kann zu einer Gefährdung des Anwenders führen!

Je nach Art der Messlösung sind geeignete Schutzmaßnahmen zu ergreifen (Schutzkleidung, Schutzbrille etc.).

#### Wartungszustand

Wir empfehlen, vor jeder Entnahme des Sensors aus seiner Messposition den Wartungszustand einzuschalten. Damit vermeiden Sie ungewollte Reaktionen verknüpfter Ausgänge. Nähere Hinweise zum Wartungszustand entnehmen Sie bitte der DIQ/S 181 Betriebsanleitung.

### 5.2 Sensorschaft und Membran reinigen

Bei normalem Betrieb (z. B. kommunale Abwässer) werden Reinigung und Kalibrierung dringend empfohlen:

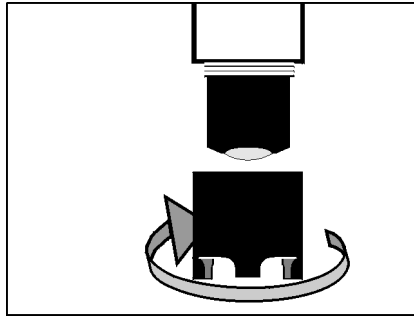
- bei Verschmutzung (nach Sichtkontrolle)
- bei Verdacht auf fehlerhafte (in der Regel zu niedrige) Messwerte
- wenn der Messwert bei der Funktionskontrolle außerhalb des vom Anwender geforderten Genauigkeitsbereich liegt.

#### Reinigungsmittel

Verunreinigung	Reinigungsmittel
Schlamm und lose anhaftender Schmutz, Biofilme	weiches Tuch oder weicher Schwamm, warmes Leitungswasser mit Spülmittel
Salz- und / oder Kalkablagerung	Essigsäure (Volumenanteil = 20 %), weiches Tuch oder weicher Schwamm

#### Reinigung

1	Den Sensor aus der Messlösung ziehen.
2	Den Sensor von größeren Verunreinigungen befreien (z. B. in einem Eimer mit Leitungswasser abbürsten, mit einem Schlauch abspritzen oder mit einem Lappen abwischen).
3	Den Schutzkorb vom Sensor abschrauben.

**VORSICHT**

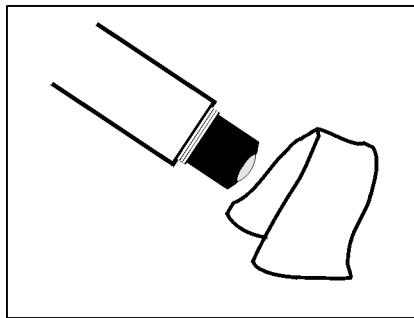
Essigsäure reizt die Augen und die Haut. Beim Umgang mit Essigsäure Schutzhandschuhe und Schutzbrille tragen.

**HINWEIS**

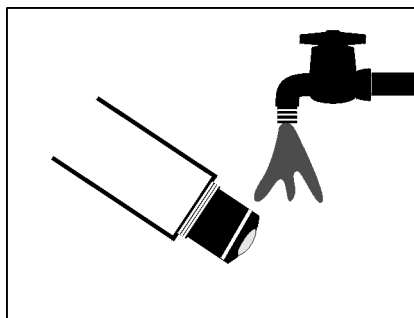
*Die Membran sehr vorsichtig reinigen!*

*Achten Sie darauf, dass die Membran nicht beschädigt wird, z. B. durch scharfkantige Gegenstände, durch Aufliegen auf spitzen Steinen etc.*

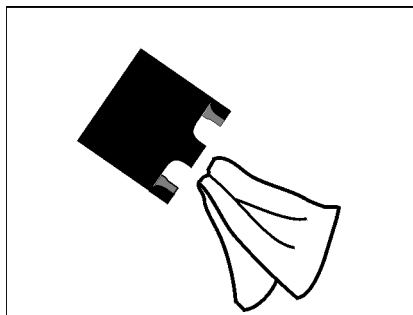
- 4 Den Sensorschaft sowie die Membran **vorsichtig** wie im Punkt REINIGUNGSMITTEL angegeben säubern.



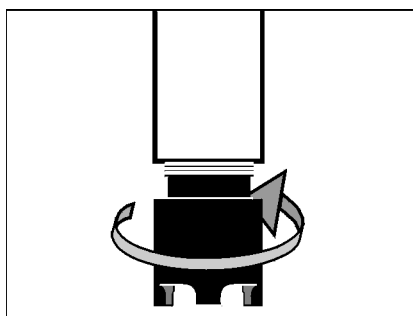
- 5 Danach gründlich mit Leitungswasser spülen.



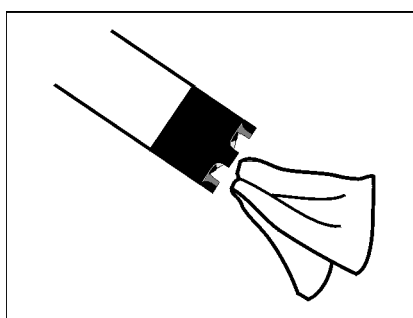
- 6 Den Schutzkorb ebenfalls reinigen und abspülen.



- 7 Den Schutzkorb wieder aufschrauben.



- 8 Falls nötig, die Membran mit einem fusselfreien Papiertuch vorsichtig trocknen.



- 9 Den Sensor neu kalibrieren (siehe Abschnitt 4.2 KALIBRIEREN).

### 5.3 Elektrolytlösung und Membrankopf wechseln

WTW liefert den Sensor betriebsfertig aus. Ein Wechsel von Elektrolyt-

lösung und Membrankopf ist nur erforderlich:

- bei Auftreten eines Kalibrierfehlers bei stark verschmutzter Membran (Meldung im Logbuch)
- bei beschädigter Membran (Meldung im Logbuch)
- bei verbrauchter Elektrolytlösung oder vergifteter Gegenelektrode (Meldung im Logbuch)
- nach der Reinigung der Gold-Arbeitselektrode und der Silber-Gegenelektrode



Informationen zu Inhalt und Aufbau des Logbuchs und wie Sie es aufrufen können finden Sie im Kapitel LOGBUCH der DIQ/S 181 Betriebsanleitung.



Den Membrankopf nur zu Wartungszwecken abschrauben. Danach immer einen neuen Membrankopf verwenden!

### Elektrolytlösung und Membrankopf wechseln

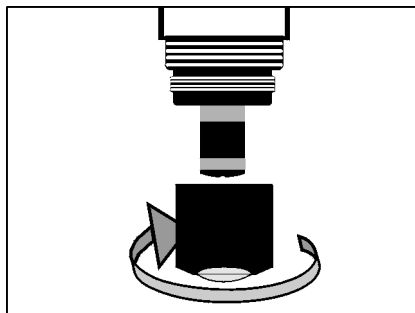
1	Den Sensor aus der Messlösung ziehen.
2	Den Sensor von gröberen Verunreinigungen befreien (z. B. in einem Eimer mit Leitungswasser abbürsten, mit einem Schlauch abspritzen oder mit einem Lappen abwischen).
3	Den Schutzkorb vom Sensor abschrauben.



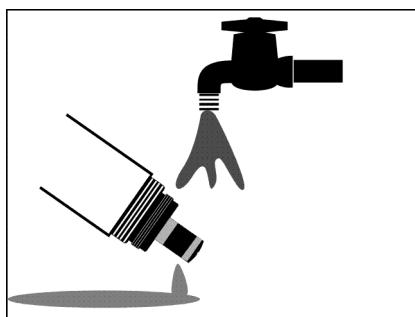
### VORSICHT

**Die Elektrolytlösung ELY/A reizt Augen, Haut und Schleimhäute. Bei Berührung mit den Augen gründlich mit Wasser spülen und Arzt konsultieren! Bei der Arbeit geeignete Schutzhandschuhe und Schutzbrille/Gesichtsschutz tragen! Sicherheitsdatenblatt beachten.**

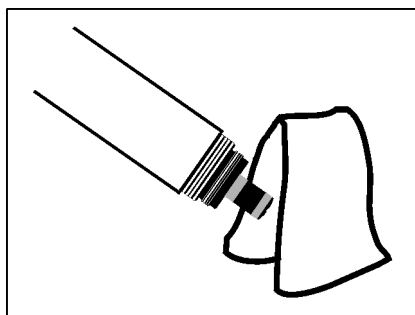
4	Den Membrankopf abschrauben (zur Entsorgung von Membrankopf und Elektrolytlösung siehe Abschnitt 5.7).
---	--



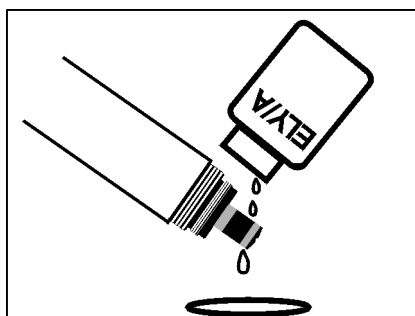
5 Den Sensorkopf mit Leitungswasser spülen.



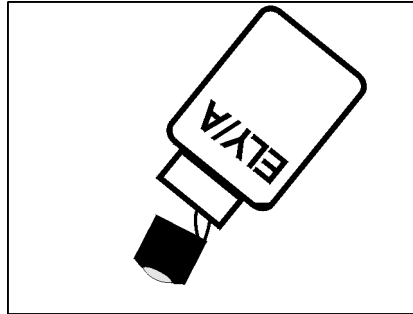
6 Die Silber-Gegenelektrode mit einem Papiertuch vorsichtig abreiben und mit entionisiertem Wasser spülen.



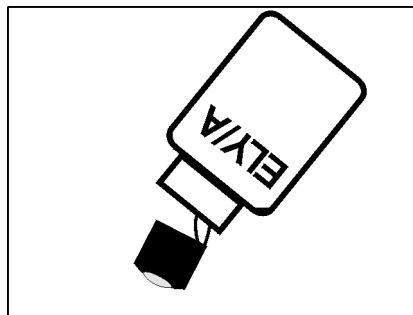
7 Den Sensorkopf gründlich mit Elektrolytlösung spülen.



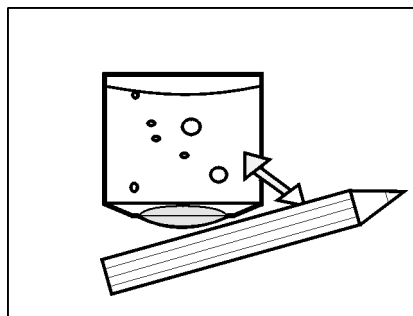
- 8 | Einen neuen Membrankopf WP 600 mit Elektrolytlösung ELY/A (siehe Abschnitt 5.8 WARTUNGSMITTEL UND ERSATZBEDARF) füllen.



- 9 | Die erste Füllung verwerfen und den Membrankopf noch einmal mit Elektrolytlösung füllen.



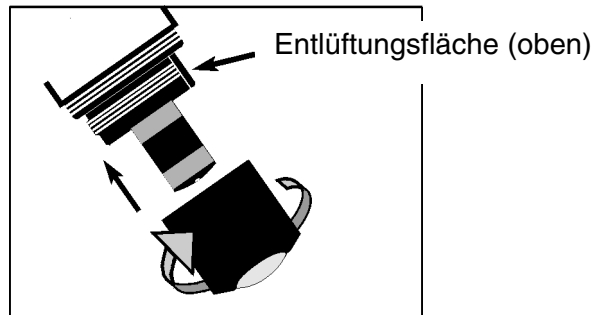
- 10 | Vorhandene Luftblasen durch vorsichtiges Klopfen entfernen.



### VORSICHT

Die Elektrolytlösung ELY/A reizt Augen, Haut und Schleimhäute. Bei Berührung mit den Augen gründlich mit Wasser spülen und Arzt konsultieren! Bei der Arbeit geeignete Schutzhandschuhe und Schutzbrille/Gesichtsschutz tragen! Sicherheitsdatenblatt beachten.

- |    |  |
|----|--|
| 11 | Den Membrankopf auf den Schaft schrauben, dabei den Sensor schräg halten. Überschüssige Elektrolytlösung drückt an der Entlüftungsfläche heraus. |
|----|--|



- |    |  |
|----|--|
| 12 | Die Füllung sollte möglichst luftblasenfrei sein, kleine Luftblasen stören jedoch nicht. |
| 13 | Nach ca. 60 Minuten Polarisationszeit ist der Sensor betriebsbereit.                     |
| 14 | Den Sensor neu kalibrieren (siehe Abschnitt 4.2 KALIBRIEREN).                            |



## Präzisionsmessungen

Empfehlung: Für Präzisionsmessungen den Sensor über einen längeren Zeitraum, z. B. über Nacht, polarisieren lassen und am folgenden Tag nachkalibrieren.



In folgenden Fällen müssen Sie den Sensor noch einmal neu befüllen:

- Bei großen Luftblasen
- Bei Luftblasen an der Gold-Arbeitselektrode
- Für Messungen bei hohem Wasserdruck, auch wenn kleine Luftblasen vorhanden sind. Ansonsten könnte sich die Membran und damit die Messeigenschaften verändern
- Falls der Sensor nicht kalibrierbar ist.

## 5.4 Elektroden reinigen

Gegen- und Bezugselektrode weisen immer eine Färbung auf. Dies ist für den Betrieb des Sensors notwendig. Es handelt sich dabei um keine Verschmutzung. Das Reinigen ist nur erforderlich bei Unter- oder Übersteilheiten (der Sensor lässt sich dann nicht kalibrieren), die durch Wechseln des Membrankopfes und der Elektrolytlösung nicht zu behe-



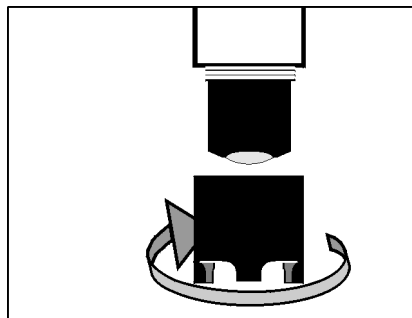
ben sind.

### HINWEIS

Zum Reinigen der Elektroden das DIQ/S 181 von der Stromversorgung trennen. Ansonsten können unerwünschte elektrochemische Reaktionen auftreten, die zur Zerstörung des Sensors führen.

### Vorbereitende Tätigkeiten

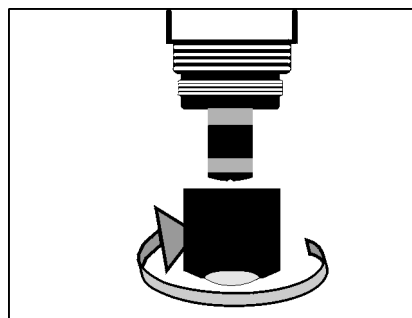
1	Den Sensor aus der Messlösung ziehen und von größeren Verunreinigungen befreien (z. B. in einem Eimer mit Leitungswasser abbürsten, mit einem Schlauch abspritzen oder mit einem Lappen abwischen).
2	Das DIQ/S 181 von der Stromversorgung trennen.
3	Den Schutzkorb vom Sensor abschrauben.



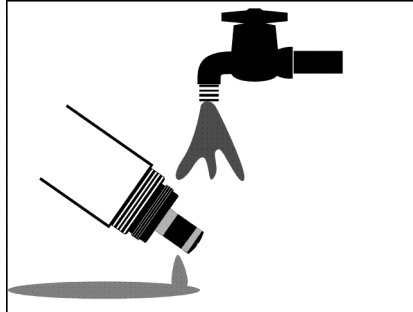
### VORSICHT

Die Elektrolytlösung ELY/A reizt Augen, Haut und Schleimhäute. Bei Berührung mit den Augen gründlich mit Wasser spülen und Arzt konsultieren! Bei der Arbeit geeignete Schutzhandschuhe und Schutzbrille/Gesichtsschutz tragen! Sicherheitsdatenblatt beachten.

4	Den Membrankopf abschrauben (zur Entsorgung von Membrankopf und Elektrolytlösung siehe Abschnitt 5.7).
---	--

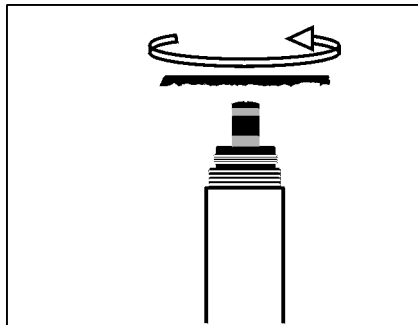


- 5 Den Sensorkopf mit Leitungswasser spülen.



#### 5.4.1 Reinigen der Gold-Arbeitselektrode

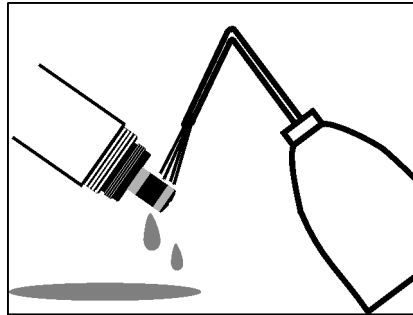
- 1 Die Gold-Arbeitselektrode und die Schleiffolie SF 300 (siehe Abschnitt 5.8 WARTUNGSMITTEL UND ERSATZBEDARF) mit entionisiertem Wasser befeuchten.
- 2 Mit der rauhen Seite der **nassen** Schleiffolie SF 300 Verunreinigungen von der Gold-Arbeitselektrode mit leichtem Druck abpolieren.



#### HINWEIS

*Kein herkömmliches Schleifpapier oder Glasfaserpinsel verwenden. Sie könnten die Elektrode beschädigen.*

- 3 Den Sensorkopf mit entionisiertem Wasser spülen.



Die Reinigung der Gold-Arbeitselektrode kann bereits ausreichen, um den Sensor wieder kalibrierbar zu machen. Zur Sicherheit empfehlen wir aber, die Silber-Gegenelektrode ebenfalls zu reinigen (siehe Abschnitt 5.4.2) und danach erst einen neuen Membrankopf zu verwenden.

#### 5.4.2 Reinigen der Silber-Gegenelektrode

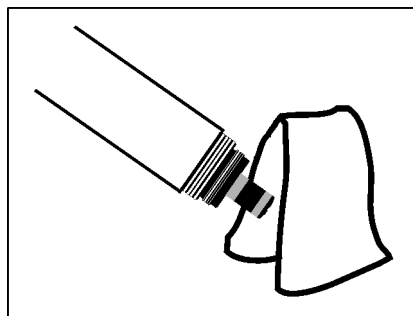
Wir empfehlen, die Silber-Gegenelektrode mit dem als Zubehör erhältlichen Reinigungsaufsatz RA 600 zu reinigen (siehe Abschnitt 5.8 WARTUNGSMITTEL UND ERSATZBEDARF). Dabei wird vermieden, dass die Bezugslektrode mit der Reinigungslösung in Berührung kommt. Es ist allerdings auch möglich, die Silber-Gegenelektrode in einem Becherglas zu reinigen.

#### HINWEIS

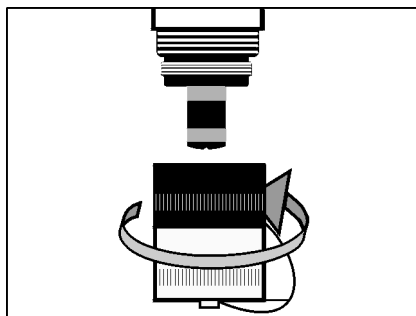
*Die Bezugslektrode darf auf keinen Fall mit der Reinigungslösung in Berührung kommen! Eine Zerstörung der Bezugslektrode wäre möglich und der Sensor defekt. Bei richtigem Gebrauch des RA 600 besteht jedoch keine Gefahr.*

#### Reinigen der Silber-Gegenelektrode mit dem Reinigungsaufsatz RA 600

- 1 Die Silber-Gegenelektrode mit einem fusselfreien Papiertuch abwischen und vorsichtig von losem Belag befreien.

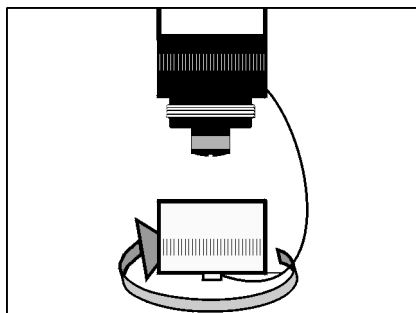


- 2 Den Reinigungsaufsatz anstelle des Membrankopfes auf den Sensor schrauben.

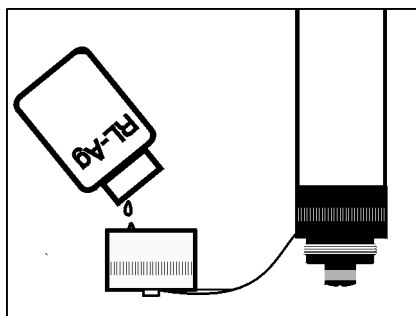
**HINWEIS**

*Den inneren O-Ring im Reinigungsaufsatz RA 600 nie fetten oder ölen!*

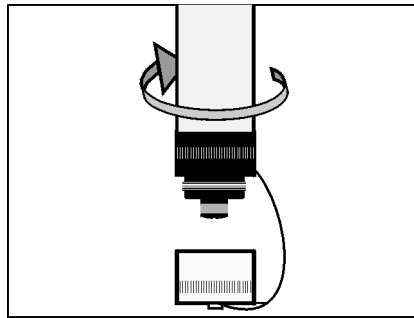
- 3 Die Schraubkappe von der Sicherungskappe des Reinigungsaufsatzes entfernen.



- 4 Die Schraubkappe mit Reinigungslösung RL-AG/Oxi (siehe Abschnitt 5.8 WARTUNGSMITTEL UND ERSATZBEDARF) füllen.

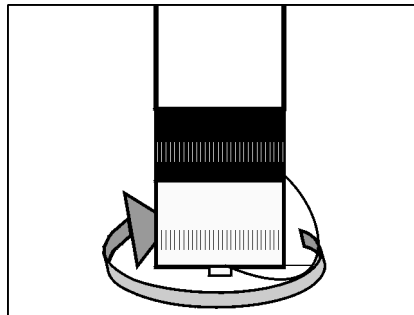


- 5 Den Sensor mit der Sicherungskappe auf die Schraubkappe schrauben.

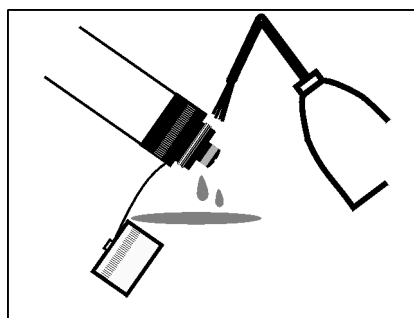


6 Die Reinigungslösung maximal 1 Stunde einwirken lassen.

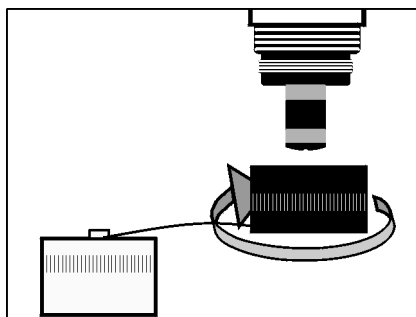
7 Die Schraubkappe abschrauben.



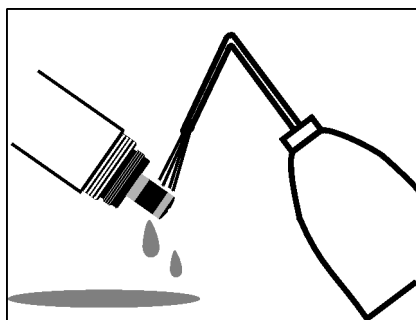
8 Die Elektrodeneinheit mit der aufgesteckten Sicherungskappe gründlich mit entionisiertem Wasser spülen.



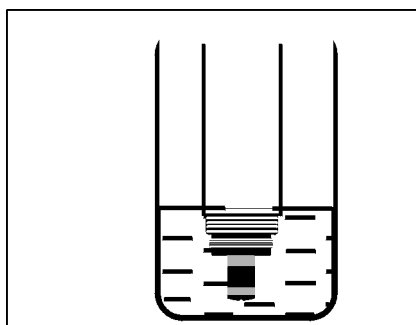
9 Die Sicherungskappe abschrauben.



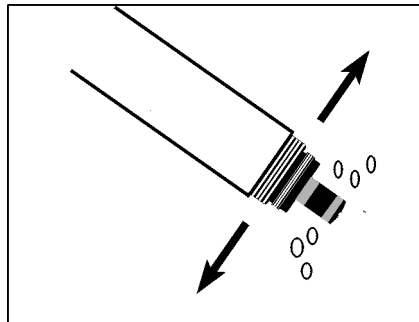
10 Den Sensorkopf und die Elektrodeneinheit mehrmals gründlich mit entionisiertem Wasser spülen.



11 Den Sensorkopf und die Elektrodeneinheit mindestens 1 Stunde in entionisiertem Wasser wässern.



12 Wassertropfen vorsichtig abschütteln.

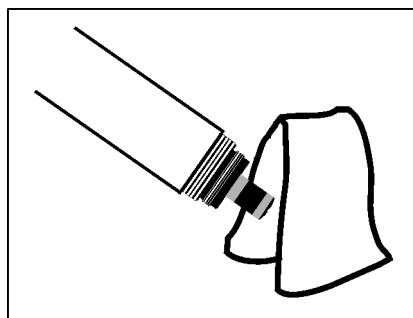


- |    |   |
|----|---|
| 13 | Einen neuen Membrankopf WP 600 füllen und aufschrauben (siehe Abschnitt 5.3 ELEKTROLYTLÖSUNG UND MEMBRANKOPF WECHSELN).             |
| 14 | Die Stromversorgung des DIQ/S 181 wieder herstellen.  |
| 15 | Den Sensor mindestens 60 Minuten in eingeschaltetem Zustand an Luft liegen (polarisieren) lassen.<br>Der Sensor ist betriebsbereit. |
| 16 | Den Sensor neu kalibrieren (siehe Abschnitt 4.2 KALIBRIEREN).   |

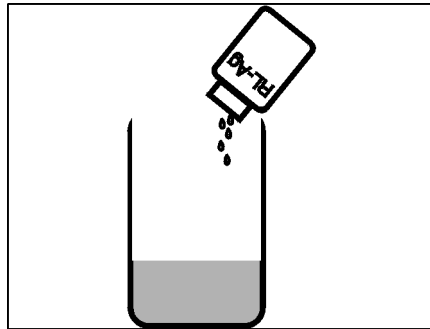


### Reinigen der Silber-Gegenelektrode im Becherglas

- |   |  |
|---|--|
| 1 | Die Silber-Gegenelektrode mit einem fusselfreien Papiertuch abwischen und vorsichtig von losem Belag befreien. |
|---|--|

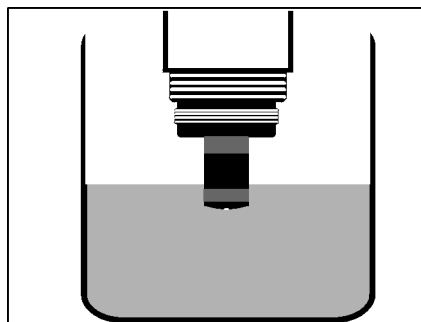


- |   |   |
|---|---|
| 2 | Ein Becherglas (150 ml, hohe Form) mit ca. 25 ml Reinigungslösung RL-AG/Oxi füllen. |
|---|---|

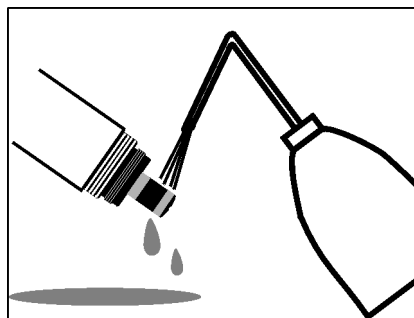
**HINWEIS**

*Die Bezugsselektrode darf auf keinen Fall mit der Reinigungslösung in Berührung kommen! Eine Zerstörung der Bezugsselektrode wäre möglich und der Sensor defekt.*

- |   |   |
|---|---|
| 3 | Den Sensor in ein Stativ einspannen.<br>Die Elektrodeneinheit bis knapp über die Silber-Gegenelektrode in die Reinigungslösung RL-AG/Oxi tauchen. |
|---|---|



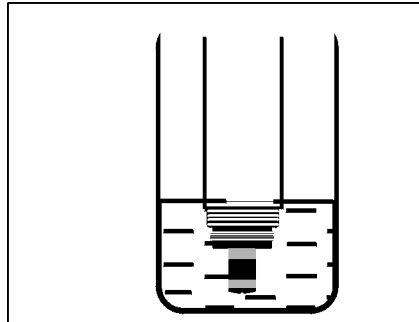
- |   |   |
|---|---|
| 4 | Die Reinigungslösung 1 Stunde einwirken lassen.   |
| 5 | Den Sensorkopf und die Elektrodeneinheit mehrmals gründlich mit entionisiertem Wasser spülen. |



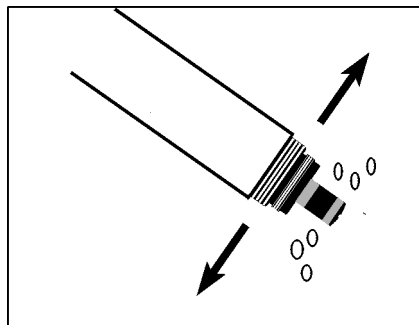




- 6 Den Sensorkopf und die Elektrodeneinheit mindestens 1 Stunde in entionisiertem Wasser wässern.



- 7 Wassertropfen vorsichtig abschütteln.



- 8 Einen neuen Membrankopf WP 600 füllen und aufschrauben (siehe Abschnitt 5.3 ELEKTROLYTLÖSUNG UND MEMBRANKOPF WECHSELN).

- 9 Die Stromversorgung des DIQ/S 181 wieder herstellen.

- 10 Den Sensor mindestens 60 Minuten in eingeschaltetem Zustand an Luft liegen (polarisieren) lassen. Der Sensor ist betriebsbereit.



- 11 Den Sensor neu kalibrieren (siehe Abschnitt 4.2 KALIBRIEREN).

## 5.5 Sensor auf Nullstromfreiheit prüfen

Der Sensor ist nullstromfrei. Ein Kalibrieren des Sensors in sauerstofffreier Lösung ist deshalb nicht vorgesehen.

Eine Überprüfung der Nullstromfreiheit gemäß DIN EN 25814/ISO 5814 ist jedoch möglich. Sie ist dann angebracht, wenn der Verdacht auf eine Störung besteht.

**Prüflösung**

1 g/l wässrige Natriumsulfitlösung  $\text{Na}_2\text{SO}_3$   
(Durch Zugabe von 1 mg/l eines Cobalt(II)-Salzes wird die Entfernung des Sauerstoffs aus der Lösung beschleunigt.)



Der Sensor sollte vor der Prüfung mindestens 1 Stunde in Betrieb sein.

**Prüfablauf**

- |   |  |
|---|--|
| 1 | Den Sensor reinigen (siehe Abschnitt 5.2 SENSORSCHAFT UND MEMBRAN REINIGEN). |
|---|--|



Beim Wechseln des Messmodus werden alle Verknüpfungen gelöscht.

- |   |  |
|---|--|
| 2 | In der Sensor-Einstelltablelle den Messmodus <i>Sättigung</i> (Einheit %) wählen und mit <M> zur Messwertansicht wechseln. |
| 3 | Den Sensor in die Prüflösung tauchen.  |
| 4 | Den Sensor eine Stunde lang in der Prüflösung lassen.  |
| 5 | Den Messwert ablesen.  |

**Prüfkriterium**

Der Sensor ist in Ordnung, wenn als Messwert < 2 % Sauerstoffsättigung angezeigt wird.

Wenn der Messwert > 2 % ist:

- Die Gold-Arbeitselektrode reinigen (siehe Abschnitt 5.4.1 REINIGEN DER GOLD-ARBEITSELEKTRODE) und Elektrolyt und Membrankopf wechseln (siehe Abschnitt 5.3 ELEKTROLYTLÖSUNG UND MEMBRANKOPF WECHSELN).
- Ggf. auch die Silber-Gegenelektrode reinigen (siehe Abschnitt 5.4.2 REINIGEN DER SILBER-GEGENELEKTRODE).

**5.6 Lagern**

Den sauberen und trockenen Sensor mit der Schutzkappe aufbewahren. Den zulässigen Temperaturbereich beachten (siehe Kapitel 7 TECHNISCHE DATEN); die Lage des Sensors kann dabei beliebig sein.

**5.7 Entsorgen**

Wir empfehlen, den Sensor ohne Membrankopf als Elektronikschrott zu entsorgen.

**VORSICHT**

Die Elektrolytlösung ELY/A reizt Augen, Haut und Schleimhäute. Bei Berührung mit den Augen gründlich mit Wasser spülen und Arzt konsultieren! Bei der Arbeit geeignete Schutzhandschuhe und Schutzbrille/Gesichtsschutz tragen! Sicherheitsdatenblatt beachten.

**Membrankopf entsorgen**

1	Vor der Entsorgung den Membrankopf abschrauben und mit Wasser spülen.
2	Den Membrankopf im Restmüll entsorgen.



Zur Entsorgung der Chemikalien die entsprechenden Sicherheitsdatenblätter beachten. Sicherheitsdatenblätter können bei WTW angefordert werden.

**5.8 Wartungsmittel und Ersatzbedarf**

Beschreibung	Modell	Best.-Nr.
Zubehörkasten (2 Austausch-Membranköpfe, 50 ml Elektrolytlösung, 50 ml Reinigungslösung, Schleifolie)	ZBK 600	202 620
Austausch-Membranköpfe (2 Stück)	WP 600/2	202 850
Elektrolytlösung (1 Flasche á 50 ml)	ELY/A	205 212
Reinigungslösung für Silber-Gegenelektrode (1 Flasche á 50 ml)	RL-Ag/Oxi	205 200
Schleifolie	SF 300	203 680
Reinigungsaufsatz zur Reinigung der Gegenelektrode	RA 600	202 510

## 6 Was tun, wenn...

<b>Der Sensor ist an Luft und die Anzeige ist 0.0 mg/l bzw. 0 % O<sub>2</sub></b>	<b>Ursache</b>	<b>Behebung</b>
	kein Elektrolyt im Membrankopf	Membrankopf WP 600 wechseln (siehe Abschnitt 5.3)
<b>Der Sensor ist nicht kalibrierbar</b>	<b>Ursache</b>	<b>Behebung</b>
	verschmutzter Membrankopf	<ul style="list-style-type: none"> <li>– Sensor (nach Betriebsanleitung) äußerlich reinigen, mindestens 15 Minuten warten und erneut kalibrieren.</li> <li>– Bei nicht zu beseitigenden Verschmutzungen: Membrankopf und Elektrolyt wechseln.</li> </ul>
<b>Der Sensor ist nach Wechsel von Elektrolyt und Membrankopf immer noch nicht kalibrierbar</b>	<b>Ursache</b>	<b>Behebung</b>
	verschmutzte Elektroden bzw. Sensorvergiftung	Elektroden reinigen (siehe Abschnitt 5.4)
<b>Mechanische Beschädigung des Sensors</b>	<b>Ursache</b>	<b>Behebung</b>
		Sensor einsenden
<b>Messwerte zu niedrig</b>	<b>Ursache</b>	<b>Behebung</b>
	Membran verschmutzt	äußerlich reinigen, dann kalibrieren (siehe Abschnitt 5.2 und Abschnitt 4.2)
	Sensor seit längerem nicht kalibriert	
	Membran nicht an Gold- Arbeitselektrode anliegend	Membrankopf wechseln, dann kalibrieren (siehe Abschnitt 5.3 und Abschnitt 4.2)

<b>Messwert stark schwankend</b>	<b>Ursache</b>	<b>Behebung</b>
	Membrankopf locker	Membrankopf festschrauben
<b>Messwerte zu hoch</b>	<b>Ursache</b>	<b>Behebung</b>
	Membran nicht an Gold-Arbeitsselektrode anliegend	Membrankopf wechseln, dann kalibrieren (siehe Abschnitt 5.3 und Abschnitt 4.2)
<b>Messwerte zu hoch</b>	<b>Ursache</b>	<b>Behebung</b>
	Sensor noch nicht vollständig polarisiert	vollständige Polarisation abwarten (mind. 1 Stunde)
<b>Falsche Temperaturanzeige</b>	<b>Ursache</b>	<b>Behebung</b>
	Sensor seit längerem nicht kalibriert	äußere Reinigung, dann kalibrieren (Abschnitt 5.2 und Abschnitt 4.2)
<b>Messwert blinkt</b>	<b>Ursache</b>	<b>Behebung</b>
	Temperaturmessfühler defekt	Sensor einsenden
<b>Messwert blinkt</b>	<b>Ursache</b>	<b>Behebung</b>
	Wartungszustand ist eingeschaltet	<ul style="list-style-type: none"> <li>– wurde der Wartungszustand manuell eingeschaltet (z. B. durch Drücken der Taste <b>&lt;C&gt;</b>): Wartungszustand manuell ausschalten im Menü <i>EIGENSCHAFTEN</i>(siehe DIQ/S 181 Betriebsanleitung)</li> <li>– wurde der Wartungszustand automatisch eingeschaltet (z. B. durch Reinhaltungssystem): Wartungszustand wird automatisch wieder beendet</li> </ul>

## 7 Technische Daten

### 7.1 Messeigenschaften

**Messprinzip** Membranbedeckter amperometrischer Sensor mit potentiostatisch betriebem 3-Elektrodensystem; integrierte Mikroprozessor-Elektronik, geschirmte 2-Draht-Verbindung zur Energie- und Datenübertragung.

**Elektrolyt** ELY/A

#### Messbereiche und Auflösungen

Messmodus	Messbereich	Auflösung
Sauerstoffkonzentration	0,0 ... 60,0 mg/l 0,0 ... 60,0 ppm	0,1 mg/l 0,1 ppm
Sauerstoffsättigung	0 ... 600 % ( $\approx$ 0 ... 1200 mbar pO <sub>2</sub> )	1 %

#### Temperaturkompensation

IMT (Integrierte Membran-Temperaturkompensation)

#### Messung in Wasser

Nach Löslichkeitsfunktion DIN 408 / Teil 22

#### Messung in salzbelastetem Abwasser

Eingabe einer Salinität von 2,0 ... 70,0; entspricht 3,4 mS/cm ... 86,2 mS/cm bei T<sub>REF</sub> 20 °C (Salinitätsmessung im Bereich 2 ... 42 nach IOT = International Oceanographic Tables)

#### Polarisationszeit

Bei Neuinbetriebnahme bzw. Elektrolytwechsel	Mindestens 60 Minuten
Bei kurzen Polarisationsunterbrechungen (je nach Unterbrechungsdauer)	15 bis 60 Minuten

#### Temperaturmessung

Temperatursensor	Integrierter NTC
Messbereich	- 5 °C ... + 60 °C (23 ... 140 °F)
Genauigkeit	± 0,5 K
Auflösung	0,1 K

#### Kalibrierverfahren

Luftkalibrierung

#### Luftdruckkompensation

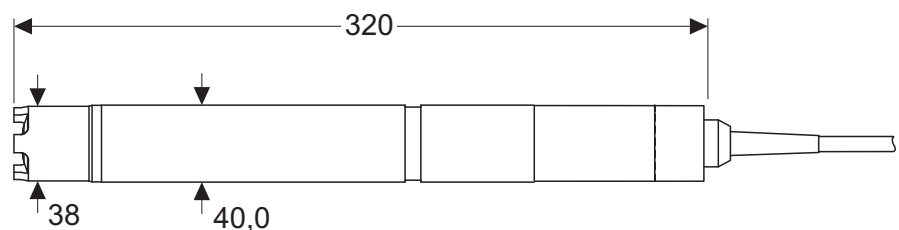
Manuell | Durch Eingabe des Luftdrucks oder der Standorthöhe

## 7.2 Einsatzcharakteristik

<b>Zulässiger Temperaturbereich</b>	Messmedium	0 °C ... + 60 °C (32 ... 140 °F)
	Lagerung/Transport	- 5 °C ... + 65 °C (23 ... 149 °F)
<b>Zulässiger pH-Bereich des Messmediums</b>	4 ... 12	
<b>Druckfestigkeit</b>	Sensor mit Sensorkabel:	
	Max. zulässiger Überdruck	10 <sup>5</sup> Pa (1 bar)
	Max. zulässiger Überdruck bei Installation im Rohr	10 <sup>6</sup> Pa (10 bar)
Der Sensor erfüllt die Anforderungen gemäß Artikel 3(3) der Richtlinie 97/23/EG ("Druckgeräterichtlinie").		
<b>Schutzart</b>	IP 68, 1 bar (10 <sup>5</sup> Pa)	
<b>Eintauchtiefe</b>	min. 10 cm; max. 10 m Tiefe	
<b>Betriebslage</b>	Beliebig, wenn die Mindestanströmung gewährleistet ist	
<b>Anströmung</b>	≥ 5 cm/s (bei 1 % Messgenauigkeit)	

## 7.3 Allgemeine Daten

### Abmessungen



<b>Gewicht (mit Sensoranschlusskabel)</b>	TriOxmatic® 700 IQ F	ca. 1000 g
<b>Material</b>	Schaft	V4A rostfreier Stahl 1.4571*
	Membrankopf	POM
	Membran	ETFE, robust (Dicke 50 µm)

Sensorkopf	POM
Isolator	PEEK
Schutzkorb	POM

\* Edelstähle können ab Chloridkonzentrationen  $\geq 500$  mg/l korrosionsempfindlich sein.

#### Automatische Sensorüberwachung (SensCheck-Funktion)

SensReg	Elektrolytlösung verbraucht
SensLeck	Membrankopf leck

#### Gerätesicherheit

Angewandte Normen	<ul style="list-style-type: none"> <li>– EN 61010-1</li> <li>– UL 3111-1</li> <li>– CAN/CSA C22.2 No. 1010.1</li> </ul>
-------------------	---

### 7.4 Elektrische Daten

Nennspannung	max. 24 VDC über das DIQ/S 181 (Details siehe DIQ/S 181 Betriebsanlei- tung, Kapitel TECHNISCHE DATEN)
Leistungsaufnahme	0,2 W
Schutzklasse	III

### 7.5 Kenndaten bei Auslieferung

<b>Nullsignal</b>	< 0,2 % vom Sättigungswert
<b>Ansprechzeit bei 25 °C</b>	$t_{90}$ (90 % der Endwertanzeige nach) < 180 s
<b>Eigenverbrauch</b>	$0,0059 \mu\text{g h}^{-1} (\text{mg/l})^{-1}$ bei 20 °C
<b>Drift</b>	< 1 % pro Monat bei Dauerpolarisation

#### Standzeit pro Elektrolytfüllung

Sauerstoffkonzentration	Theoretische Elektrolytreserve
Luftsättigung	ca. 5 Jahre
< 2 mg/l	ca. 25 Jahre



## 8 Verzeichnisse

### 8.1 Erläuterung der Meldungen

In diesem Kapitel finden Sie eine Liste mit allen Meldungs-codes und den dazugehörigen Meldungstexten für den Sensor TriOxmatic® 700 IQ F.



Informationen zu

- Inhalt und Aufbau des Logbuchs und
- Aufbau des Meldungs-codes

Siehe DIQ/S 181 Betriebsanleitung, Kapitel LOGBUCH.

#### 8.1.1 Fehlermeldungen

<b>Meldungscode</b>	<b>Meldungstext</b>
EA1	<i>Messbereich über- oder unterschritten * Prozess überprüfen * Anderen Messbereich wählen</i>
EA2	<i>Sensortemperatur zu hoch! * Prozess und Anwendung überprüfen</i>
EA3	<i>Sensortemperatur zu niedrig! * Prozess und Anwendung überprüfen</i>
EC4	<i>Sensor konnte nicht kalibriert werden, Sensor für Messung gesperrt Ursache: Instabiles Signal * Polarisationszeit bzw. Temperaturanpassung überprüfen * Kalibrierbedingungen überprüfen * Kalibrierhistorie ansehen * Kalibrierung wiederholen, bei Mißerfolg: Sensor warten (siehe Betriebsanleitung)</i>
EC5	<i>Sensor konnte nicht kalibriert werden, Sensor für Messung gesperrt Ursache: Steilheitsfehler * Polarisationszeit bzw. Temperaturanpassung überprüfen * Kalibrierbedingungen überprüfen * Kalibrierhistorie ansehen * Kalibrierung wiederholen, bei Mißerfolg: Sensor warten (siehe Betriebsanleitung)</i>

<b>Meldungscode</b>	<b>Meldungstext</b>
EI3	<i>Betriebsspannung zu niedrig</i> <i>* Installation und Kabellängen prüfen, Installationsanweisung beachten</i> <i>* Netzteil überlastet</i> <i>* Klemm- und Modulverbindungen überprüfen</i> <i>* Defekter Teilnehmer, Teilnehmer austauschen</i>
EI4	<i>Betriebsspannung zu niedrig, kein Betrieb möglich</i> <i>* Installation und Kabellängen prüfen, Installationsanweisung beachten</i> <i>* Netzteil überlastet</i> <i>* Klemm- und Modulverbindungen überprüfen</i> <i>* Defekter Teilnehmer,</i> <i>Teilnehmer austauschen</i>
ES1	<i>Teilnehmer-Hardware defekt</i> <i>* Service kontaktieren</i>
ESB	<i>SensReg: Elektrolytvorrat ist verbraucht</i> <i>* Elektrolytlösung und Membrankopf umgehend wechseln (siehe Betriebsanleitung)</i>
ESC	<i>SensLeck: Membrankopf beschädigt</i> <i>* Elektrolytlösung und Membrankopf umgehend wechseln (siehe Betriebsanleitung)</i>

### 8.1.2 Infomeldungen

<b>Meldungscode</b>	<b>Meldungstext</b>
IC1	<i>Sensor wurde erfolgreich kalibriert</i> <i>* Kalibrierdaten siehe Kalibrierhistorie</i>
IC4	<i>Die letzte gültige Anwenderkalibrierung wurde aktiviert. Korrekte Funktion des Sensors sicherstellen.</i>



# Was kann Xylem für Sie tun?

Wir sind ein globales Team, das ein gemeinsames Ziel eint: innovative Lösungen zu schaffen, um den Wasserbedarf unserer Welt zu decken. Im Mittelpunkt unserer Arbeit steht die Entwicklung neuer Technologien, die die Art und Weise der Wassernutzung und Wiedernutzung in der Zukunft verbessern. Wir bewegen, behandeln, analysieren Wasser und führen es in die Umwelt zurück, und wir helfen Menschen, Wasser effizient in ihren Haushalten, Gebäuden, Fabriken und landwirtschaftlichen Betrieben zu nutzen. In mehr als 150 Ländern verfügen wir über feste, langjährige Beziehungen zu Kunden, bei denen wir für unsere leistungsstarke Mischung aus führenden Produktmarken und Anwendungskompetenz, unterstützt durch eine Tradition der Innovation, bekannt sind.

**Weitere Informationen darüber, wie Xylem Ihnen helfen kann, finden Sie auf [xylem.com](http://xylem.com)**



**Serviceadresse:**

Xylem Analytics Germany  
Sales GmbH & Co. KG  
WTW  
Dr.-Karl-Slevogt-Str. 1  
82362 Weilheim  
Germany

Tel.: +49 881 183-325  
Fax: +49 881 183-414  
E-Mail [wtw.rma@xylem.com](mailto:wtw.rma@xylem.com)  
Internet: [www.WTW.com](http://www.WTW.com)



Xylem Analytics Germany GmbH  
Dr.-Karl-Slevogt-Str. 1  
82362 Weilheim  
Germany